



Thông tin thiết bị

Bộ điều khiển HueBox C1 RGBW 5P | 12~24V

HueBox C

Nâng cấp hệ thống chiếu sáng kết nối toàn cầu

Bộ điều khiển HueBox C1 RGBW 5P có thể hoạt động với bộ nguồn đèn LED có điện áp không đổi trong dải điện áp cho phép 12~36V. Để kích hoạt các tính năng điều khiển sắc độ, màu sắc, nhiệt độ màu. Cho phép hệ thống chiếu sáng kết nối không dây điều khiển từ xa, quản lý tập trung, hiệu quả, tiết kiệm năng lượng và mang lại trải nghiệm thoải mái cho người sử dụng. Thiết kế tiên tiến của HueBox giúp xây dựng một hệ thống chiếu sáng đạt tiêu chuẩn và đáng tin cậy với các chức năng chuyên dụng cho chiếu sáng.

Tính năng

- Dễ dàng điều khiển màu sắc RGB, độ sáng của màu, nhiệt độ màu CCT, nháy theo nhạc không dây và lập lịch, lập hiệu ứng để tiết kiệm năng lượng và thuận tiện
- Kết nối với Wi-Fi để điều khiển dựa trên đám mây và truy cập từ xa (Không cần gateway).
- Kết nối Bluetooth Mesh cho điều khiển mạng nội bộ
- Tính linh hoạt trong tương lai, hỗ trợ cập nhật OTA (Over-The-Air)
- Tương thích với các loại trợ lý ảo AI gia đình, smart home (Google, Alexa, Siri, FPT box S)
- Ứng dụng MyHue cho phép cài đặt dễ dàng, kết nối nhiều thiết bị chỉ với 1 click, phân vùng quản lý thiết bị

Đặc trưng

- Phương pháp điều khiển PWM với 5 kênh ra
- Thích hợp cho cả sử dụng độc lập và tích hợp với các loại đèn thông thường, hệ thống nhà thông minh
- Tải đầu ra tối đa 200W
- Tuổi thọ 50.000 giờ
- Mô-đun giao thức kép Wi-Fi + Bluetooth Mesh cho phép cài đặt và kết nối mạng Bluetooth Mesh cục bộ hoặc kết nối đám mây qua mạng Wi-Fi
- Bao gồm bộ phần mềm MyHue miễn phí
- MyHue để cài đặt: <https://huepress.vn/app/>

Thông tin đóng gói

Thông số	Chi tiết
Tên sản phẩm	Bộ điều khiển HueBox C1 RGBW 5P 12~24V
Số bộ trong mỗi thùng	24

Thông tin sản phẩm

Tất cả các thông số kỹ thuật tiêu chuẩn ở 25 °C trừ khi có quy định khác.

Thông số điện

Thông số kỹ thuật	Giá trị	Đơn vị	Điều kiện
Điện áp định mức đầu vào	12 ~ 24	Vdc	Phạm vi điều khiển
Dòng điện định mức đầu vào	5	A	@ Công suất đầu ra tối đa
Công suất đầu vào	60	W	@ Công suất đầu ra tối đa @ Điện áp định mức đầu vào tối đa
Dòng điện định mức đầu ra	5	A	@Dòng điện tối đa@Tỷ lệ nghịch với điện áp vào
Công suất tiêu thụ	0.1	W	@ Điện áp định mức đầu vào
Chống tĩnh điện	4KV @ HBM, 8KV @ không khí		

Ghi chú:

- Chỉ tương thích với nguồn DC điện áp không đổi.

Giao diện Dimming

Thông số kỹ thuật	Giá trị	Đơn vị	Điều kiện
Phương pháp Dimming	PWM, 1KHz;		
Phạm vi Dimming	2-100	%	

Giao diện RF

Thông số kỹ thuật	Giá trị	Đơn vị	Điều kiện
Phương pháp giao tiếp	Wi-Fi + BLE MESH		
Tần số Wi-Fi	2400-2483,5	MHz	IEEE Std 802.11 b/g/n,
Công suất truyền Wi-Fi	19.5	dBm	Tối đa
Tần số BLE MESH	2400-2483,5	MHz	
Công suất truyền BLE MESH	-12 ~ +9	dBm	Tối đa
Số thiết bị BLE MESH có thể kết nối	20		Tối đa

Nhiệt độ và độ ẩm hoạt động

Thông số kỹ thuật	Giá trị	Đơn vị	Điều kiện
Nhiệt độ môi trường	-20 ~ +50	°C	
Độ ẩm tương đối	10~90	%	
Tản nhiệt bo mạch	70	°C	
Tản nhiệt tối đa	70	°C	

Nhiệt độ và độ ẩm bảo quản

Thông số kỹ thuật	Giá trị	Đơn vị	Điều kiện
Nhiệt độ môi trường	-25 ~ +80	°C	
Độ ẩm tương đối	5~95	%	

Tuổi thọ

Thông số kỹ thuật	Giá trị	Đơn vị	Điều kiện
Thời gian	50.000	Giờ	
Chu kỳ đóng ngắt mạch	100.000	Chu kỳ	

Chứng nhận và tiêu chuẩn

Thông số kỹ thuật	Giá trị
Tiêu chuẩn	CE, WFA, BQB, Independent installation
Môi trường	RoHS, REACH
Kết nối	Wi-Fi IEEE802.11 b/g/n, BLE MESH
Nhiều từ trường	< 24 dB @5cm
Bảo vệ xâm nhập	IP20

Đo năng lượng

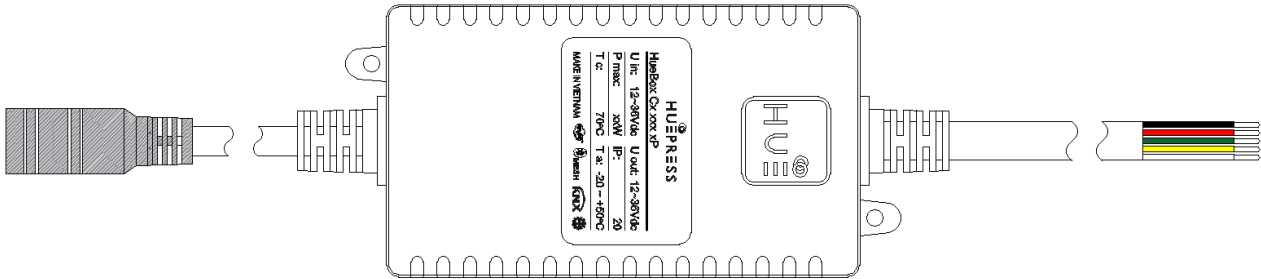
Thông số kỹ thuật	Giá trị	Đơn vị	Điều kiện
Độ chính xác	<20%	%	@ Công suất tối đa

Ghi chú:

- 1) Đo năng lượng chỉ để sử dụng tham khảo. Nó không nhằm mục đích sử dụng như một công cụ đo lường cho bất kỳ mục đích thương mại nào.
- 2) KHÔNG thể đo năng lượng khi dòng điện đầu vào nhỏ hơn 0,5A.

Đi dây và kết nối

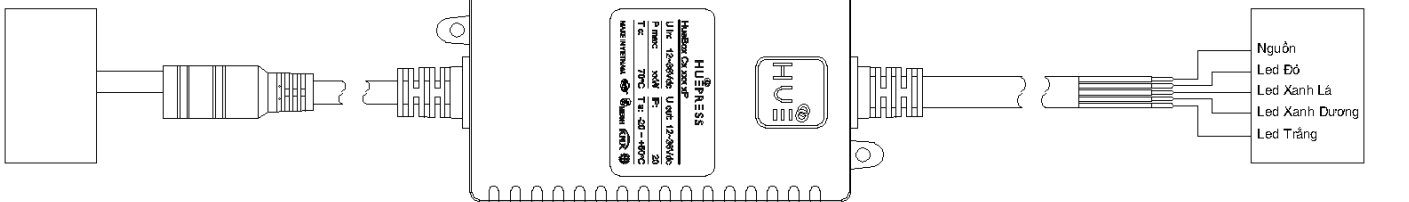
Thông số kỹ thuật	Giá trị (mm ²)	AWG	Điều kiện
Loại dây đầu vào	0.8107	18	
Loại dây đầu ra cho từng kênh	0.8107	18	
Chiều dài dây	150		
Jack kết nối nguồn	DC5521 F	18	
Jack kết nối đèn	JST-SM 5 chân		@Tùy chọn cho dây LED IC Dòng định mức < 3A



Ví dụ kết nối

- 1) Ngắt kết nối các đường dây cấp điện.
- 2) Sử dụng vít phụ kiện để cố định sản phẩm qua lỗ khoét ở cả hai bên.
- 3) Làm theo hướng dẫn, sau đó cắm dây đầu ra vào đầu nối đầu vào đèn LED.
- 4) Cắm dây âm và dương đầu vào của bộ điều khiển với các đầu nối đầu ra của bộ nguồn DC điện áp không đổi phù hợp với đèn LED

Nguồn
12~36Vdc

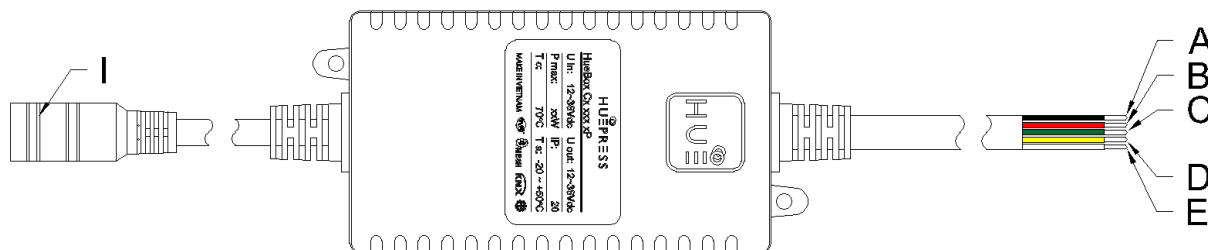


Đèn LED
12~36Vdc

Nguồn
Led Đỏ
Led Xanh Lá
Led Xanh Dương
Led Trắng

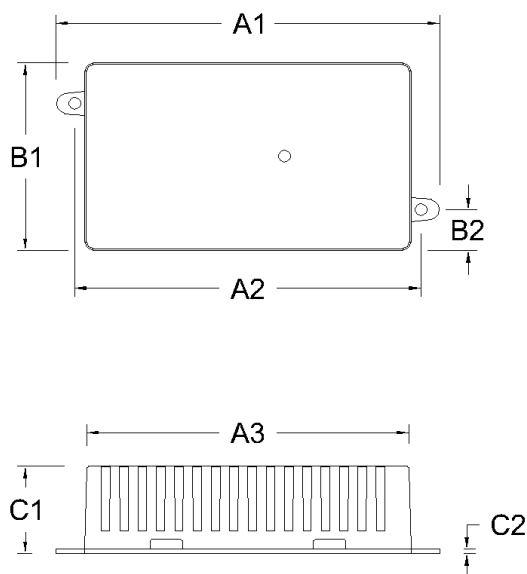
Định nghĩa dây

	Thông số kỹ thuật	Định nghĩa	Chú thích
A	B (+) Đen	Nguồn điện DC đầu ra dương	
B	R (-) Đỏ	Dây điều khiển LED Đỏ	
C	G (-) Xanh lá	Dây điều khiển LED Xanh lá	
D	Y (-) Vàng	Dây điều khiển LED Xanh dương	
E	W (-) Trắng	Dây điều khiển LED Trắng	
I	Jack DC 5521 F	Nguồn điện DC đầu vào	

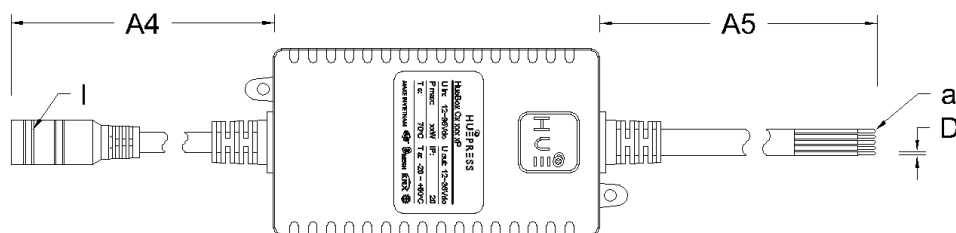


Kích thước và trọng lượng

Thông số kỹ thuật	Giá trị	Đơn vị	Điều kiện
Kích thước (Dài x Rộng x Cao)	94 x 46 x 21.5	mm	Dung sai +/- 1mm
Màu sắc	Đen		
Trọng lượng	70	gram	



Thông tin			
Mã	Kích thước		
A1	94	±1	mm
A2	85	±1	mm
A3	79	±1	mm
A4	150	±10	mm
A5	150	±10	mm
B1	46	±1	mm
B2	10	±1	mm
C1	21.5	±1	mm
C2	1.1	±1	mm
a	0.8107	±0.1	mm ²
D	1.02	±0.1	mm
Khối lượng tịnh: 70 ±1 g			





KHOA HỌC TRONG THIẾT KẾ ỨNG DỤNG

Khoa học trải nghiệm và điều khiển được HueLiFi Lab coi trọng để đem lại sự tiện nghi nhất cho người dùng.

****Lưu ý:** Điện thoại, máy tính bảng sử dụng hệ điều hành Android 8.0 hoặc IOS 12.1 trở lên



© 2021 Công ty CP Ánh Sáng Số Huepress, doanh nghiệp khoa học và công nghệ. Đã đăng ký Bản quyền.

Thông tin được cung cấp ở đây có thể thay đổi mà không cần thông báo trước.

Huepress không đưa ra bất kỳ tuyên bố hay bảo đảm nào về tính chính xác hoặc đầy đủ của thông tin có trong tài liệu này và sẽ không chịu trách nhiệm pháp lý đối với bất kỳ hành động nào dựa trên thông tin đó.

Thông tin trình bày trong tài liệu này không nhằm mục đích cung cấp dịch vụ thương mại nào và không phải là một phần của bất kỳ báo giá hoặc hợp đồng nào, trừ khi có sự đồng ý khác của Huepress.

06/2021

CÔNG TY CP ÁNH SÁNG SỐ HUEPRESS
GCNDKDN: 0109604095

Địa chỉ: Số 50 Ng. 73 Nguyễn Trãi, P. Khương Trung, Q. Thanh Xuân, Hà Nội

Email: contact@huepress.vn
Hotline: +84246 2922 558 CSKH: +84246 2922 559

<https://huepress.vn/>

